

KOMATSU

PC80MR-5

KOMPAKT-BAGGER

PC80



MOTORLEISTUNG

46,2 kW / 62,8 PS @ 2.200 U/min

BETRIEBSGEWICHT

8.000 - 8.270 kg

LÖFFELVOLUMEN

0,13 - 0,27 m³

Auf einen Blick

PG80MR-5



MOTORLEISTUNG

46,2 kW / 62,8 PS @ 2.200 U/min

BETRIEBSGEWICHT

8.000 - 8.270 kg

LÖFFELVOLUMEN

0,13 - 0,27 m³



HÖHERE KRAFTSTOFFEFFIZIENZ UND UMWELTFREUNDLICHKEIT

Leistungsstark und umweltfreundlich

- Kraftstoffeffizienter Motor gemäß EU Stufe IIIB
- Komatsu-Technologien zur Steigerung der Kraftstoffeffizienz
- 6 wählbare Betriebsarten
- Automatische Drehzahlabsenkung und Leerlaufabschaltung
- Drehzahlregler

Erstklassiger Fahrerkomfort

- Neu entwickelte Fahrerkabine
- Gesteigerter Fahrerkomfort
- Multifunktionsmonitor mit hochauflösendem 3,5-Zoll-LCD-Display
- Zahlreiche nützliche Elemente rund um den Fahrersitz

Maximale Effizienz

- Neues, weiterentwickeltes Schilddesign
- 1- / 2-Wege-Steuerkreis für Anbaugeräte und hydraulischen Schnellwechsler serienmäßig
- Zusätzlicher Hydraulikkreislauf (optional)
- Roadliner-Bodenplatten (optional)

Sicherheit hat Vorrang

- Neutralstellungserkennung
- Motor-Not-Ausschalter
- Sicherheitsgurt mit Kontrollanzeige
- Große Verzurrösen

Einfache Wartung

- Weit öffnende Motorhaube
- Monitorsystem zeigt Wartungsinformationen an

KOMTRAX

- Komatsu Wireless Monitoring System
- 3G-Mobilfunktechnik
- Integrierte Kommunikationsantenne



Leistungsstark und umweltfreundlich



Arbeiten an räumlich begrenzten Einsatzorten

Der neue Kurzheckbagger PC80MR-5 ermöglicht höchste Leistungen auch auf engstem Raum. Mit seinen kompakten Abmessungen kann er auch dort noch sicher arbeiten, wo ein herkömmlicher Bagger nicht mehr eingesetzt werden kann: zwischen Gebäuden, im Straßenbau, im Abbruch etc. Sein robuster Aufbau und die hohe Stabilität bieten höchste Sicherheit unter allen Einsatzbedingungen.

Komatsu CLSS-Hydrauliksystem

Das CLSS (Closed-centre Load Sensing System) Hydrauliksystem stellt hohe Leistung, Geschwindigkeit und präzise Steuerung aller Bewegungen sicher – auch der synchronen Bewegungen. Dank der Kombination aus Verstellpumpe und CLSS-Hydrauliksystem kann der Fahrer alle Bewegungen der Maschine unabhängig von Last oder Motordrehzahl mit maximaler Effizienz steuern.

6 wählbare Betriebsarten

Je nach Einsatzanforderung stehen dem Fahrer 6 Betriebsarten zur Verfügung, um Motordrehzahl, Hydraulikölstrom und Systemdruck an den jeweiligen Einsatz anzupassen. So kann beispielsweise über die Einstellung der Drehzahl eine Produktivitätssteigerung erreicht oder der Kraftstoffverbrauch bei leichteren Einsätzen gesenkt werden.

Maximale Effizienz

Perfekt auf den Kunden zugeschnitten

Umfangreiche Ausrüstungen ermöglichen die Anpassung an alle erforderlichen Einsatzbedingungen. Verschiedene Stiellängen, Gummi-, Stahl- oder Roadlinerketten stehen zur Wahl. Die 1-/2-Wege-Zusatzhydraulik erlaubt den Betrieb von Anbaugeräten wie z.B. Hydraulikhammer oder schwenkbarem Grabenräumlöffel.

Elektronische Steuereinheit

Der Kraftstoffverbrauch des PC80MR-5 wurde um weitere 10% gesenkt. Die Leistung von Motor und Hydrauliksystem werden zu jedem Zeitpunkt optimal an die jeweils aktuellen Einsatzbedingungen angepasst und eine zusätzliche Verringerung der Hydraulikdruckverluste trägt zu einer weiteren Senkung des Kraftstoffverbrauchs bei.

Automatische Drehzahlabsenkung und Leerlaufabschaltung

Beide Funktionen gehören zur Standardausrüstung. Die automatische Drehzahlabsenkung wird aktiviert, sobald sich die Bedienhebel der Arbeitsausrüstung für ein paar Sekunden in Neutralstellung befinden. Die automatische Leerlaufabschaltung schaltet den Motor nach einer voreingestellten Zeitspanne im Leerlauf ab, um unnötigen Kraftstoffverbrauch zu vermeiden.



Neues, weiterentwickeltes Schilddesign



1-/2-Wege-Steuerkreis für Anbaugeräte und hydraulischen Schnellwechsler serienmäßig



Kinderleichtes Grabenziehen dank reduziertem Frontschwenkradius und Auslegerschwenkfunktion

Erstklassiger Fahrerkomfort

Ein perfekter Arbeitsplatz

Trotz seiner kompakten Außenabmessungen bietet der PC80MR-5 überlegenden Komfort. Das geräumige Fahrerhaus ist sorgfältig und bis ins kleinste Detail durchdacht. Besonderes Augenmerk wurde bei der Entwicklung auf den Fahrerkomfort gelegt: Ergonomisch angeordnete PPC-Bedienelemente und die effiziente Klimaanlage sorgen für maximalen Fahrerkomfort und angenehme Temperaturen zu jeder Jahreszeit. Die große Tür der Fahrerkabine sichert einen bequemen Ein- und Ausstieg.

Erhöhter Fahrerkomfort

Die proportionalen Joysticks sind Bestandteil der Standardausrüstung und ermöglichen die sichere und präzise Steuerung der Anbaugeräte. Mittels des Drehzahlreglers lässt sich die Motordrehzahl leicht anpassen. Der automatische 2-Stufen-Fahrtrieb sorgt für sanftes und effizientes Fahren der Maschine. Beim Einsatz des Schilds kann mit dem Wahltaster auf dem Schildsteuerhebel leicht zwischen automatischem 2-Stufen-Fahrtrieb und konstanter 1. Fahrstufe gewechselt werden. Ein 12 V Stromanschluss ist ebenfalls in der Kabine vorhanden.

Neues Multifunktionsmonitor-system zeigt noch mehr Informationen

Das hochauflösende 3,5-Zoll-LCD-Display lässt sich unabhängig vom Betrachtungswinkel und Lichtverhältnissen hervorragend ablesen. Verschiedene Warnhinweise und Maschineninformationen werden leicht verständlich dargestellt. Der Fahrer kann leicht zwischen den verschiedenen Ansichten wechseln und sich zahlreiche hilfreiche Informationen wie Einsatzberichte, Maschineneinstellungen und Wartungsdaten anzeigen lassen.



Neue klappbare Tür für besseren Zugang

KOMTRAX

Der Weg zu maximaler Produktivität

KOMTRAX nutzt das Modernste, was die Wireless Monitoring Technologie zu bieten hat. Das System ist kompatibel mit PC, Smartphone oder Tablet, liefert eine Vielzahl an Informationen und ebnet damit den Weg für Spitzenleistungen eines gesamten Maschinenparks. Durch vorausschauende Planung präventiver Wartungsmaßnahmen lässt sich die Effizienz eines Unternehmens mit KOMTRAX erheblich steigern.



Information

Sie erhalten schnelle Antworten auf alle Fragen, die Ihre Maschinen betreffen: Was machen diese gerade, wann sind sie im Einsatz, wo befinden sie sich, wie können sie effizienter eingesetzt werden und wann steht die nächste Wartung an? Per drahtloser Kommunikationstechnologie (Satellit, GPRS oder 3G – je nach Modell) gelangen die Daten der Maschine auf den Computer und zum Distributor, der so stets informiert ist und für Expertenanalysen und Rückmeldung zur Verfügung steht.

Wissen ist Macht

Die detaillierten Informationen, die KOMTRAX rund um die Uhr zur Verfügung stellt, ermöglichen eine bessere tägliche und langfristige Einsatzplanung – und dies ohne zusätzliche Kosten. Probleme werden erkannt, bevor sie auftreten, Wartungseinsätze können aufeinander abgestimmt und Stillstandzeiten auf ein Minimum reduziert werden. So sind die Maschinen immer da, wo sie hingehören: im Einsatz auf der Baustelle.

Komfort

Mit KOMTRAX lässt sich eine Flotte bequem über das Internet verwalten – egal, wo man sich gerade befindet. Die ausgewerteten Daten werden zusammengefasst und übersichtlich in Form von Karten, Listen oder Diagrammen dargestellt. Dies ermöglicht es, eventuellen Wartungsbedarf vorzusehen, rechtzeitig Ersatzteile zu beschaffen und eine Fehlersuche durchzuführen, noch bevor die Komatsu-Techniker am Einsatzort eintreffen.



Einfache Wartung

Wartungsfreundlich

Der PC80MR-5 von Komatsu ist für einfachsten Wartungszugang konstruiert. Alle Wartungsstellen sind vom Standniveau der Maschine aus bequem zu erreichen, Standzeiten reduzieren sich auf ein Minimum. Kühler, Ladeluftkühler und Ölkühler sind zur Effizienzsteigerung aus Aluminium gefertigt. Ihre parallele Anordnung erleichtert die Reinigung. Kraftstoff- und Ölfilter sowie das Kraftstoffablassventil sind problemlos von außen erreichbar.

Langlebige Ölfilter

In den Original Komatsu-Hydraulikölfiltern kommen Hochleistungsmaterialien mit extrem langen Wechselintervallen zum Einsatz. Die Wartungskosten werden dadurch deutlich gesenkt.



Das Multifunktionsmonitorsystem versorgt den Fahrer mit Wartungsinformationen.



Verbesserter Wartungszugang



Großzügiger Stauraum unterhalb der Kabine

Höchste Zuverlässigkeit und Sicherheit

Minimaler Schwenkradius

Dank des extrem geringen Schwenkradius mit minimalem Überhang über die Kette (270 mm) kann der Fahrer sich auch auf engem Raum voll und ganz auf den Einsatz konzentrieren.

Wartungserfassung

Wartungs- und Servicearbeiten werden im Monitorsystem erfasst. Steht die nächste Wartung in weniger als 30 Stunden an, wird eine Erinnerung auf dem Display angezeigt.

Powertilt

Die Maschine kann mit einer gesonderten Verrohrung für den Powertilt (Schnellwechsler mit Schwenkmotor) und einem zweifachwirkenden Hydraulikkreis für den hydraulischen Schnellwechsler ausgerüstet werden. Powertilt ist ein vielseitig einsetzbares und zuverlässiges Werkzeug, das die Einsatzflexibilität der Maschine enorm steigert. Um eine lange Lebensdauer zu garantieren, wird die Hydraulikleitung geschützt oben auf dem Stiel montiert.



Motor-Not-Ausschalter



Kontrollanzeige für Sicherheitsgurt und Neutralstellungserkennung



Sicherheitsventile an Ausleger und Stielzylinder

Technische Daten

MOTOR

Modell	Komatsu 4D98E-5SFB
Typ	wassergekühlter 4-Takt-Motor mit Direkteinspritzung
Motorleistung	
bei Nenn Drehzahl	2.200 U/min
ISO 14396	46,2 kW / 62,8 PS
ISO 9249 (netto)	44,2 kW / 60,1 PS
Zylinderzahl	4
Bohrung × Hub	98 × 110 mm
Hubraum	3.319 cm ³
Max. Drehmoment / Drehzahl	235 Nm / 1.400 U/min
Luftfiltertyp	trocken

HYDRAULIKSYSTEM

Typ	Komatsu CLSS-Hydrauliksystem
Hauptpumpen	
Pumpe für	Ausleger, Stiel, Löffel und Fahrtrieb
Typ	variable Axialkolbenpumpe
Max. Fördermenge	178 l/min
Max. Betriebsdruck	26,5 MPa (270 bar)
Pumpe für	Schwenkmotor und Schild
Typ	Zahnradpumpe
Max. Fördermenge	72 l/min
Max. Betriebsdruck	20 MPa (204 bar)
Zusatzkreislauf (optional)	125 l/min
Einstellungen Überdruckventile	
Schwenken und Schild	20 MPa (204 kg/cm ²)
Fahrtrieb und Arbeitsausrüstung	26,5 MPa (270 kg/cm ²)
Losbrechkraft (ISO 6015)	5.855 daN (5.970 kgf)
Reißkraft (ISO 6015)	3.913 daN (3.990 kgf)

BETRIEBSGEWICHT (CA.)

	Monoblockausleger	Verstellausleger
Stahlketten	8.090 kg	8.270 kg
Gummiketten	8.000 kg	8.180 kg
Roadliner-Ketten	8.070 kg	8.250 kg

Betriebsgewicht, inklusive 1.650 mm Stiel, 0,20 m³ Löffel (ISO 7451), Schild, Fahrer, Schmier- und Kühlmittel, gefülltem Kraftstofftank und Standardausrüstung (ISO 6016)

LÖFFELAUSWAHL

Löffelvolumen	0,128 m ³	0,171 m ³	0,2 m ³	0,232 m ³	0,265 m ³
Löffelbreite	400 mm	500 mm	600 mm	700 mm	800 mm
Löffelgewicht	130 kg	142 kg	155 kg	168 kg	180 kg

FAHRANTRIEB UND BREMSEN

Steuerung	2 Bedienhebel/Pedale ermöglichen die getrennte Ansteuerung beider Ketten
Antriebssystem	hydrostatisch
Hydraulikmotoren	variable Axialkolbenpumpe
Max. Fahrgeschwindigkeiten	
Lo / Hi	2,9 / 4,9 km/h
Max. Zugkraft	7.279 daN (7.420 kgf)

LAUFWERK

Bauweise	X-Rahmen mit Laufwerksrahmen in Kastenbauweise
Rollen	
Laufrollen (je Seite)	5
Stützrollen (je Seite)	1
Bodenplatten (je Seite)	39
Bodenplattenbreite	450 mm
Bodendruck (Standard)	0,36 kg/cm ²

SCHWENKWERK

Antrieb	Hydraulikmotor
Untersetzung	doppeltes Planeten- untersetzungsgetriebe
Schmierung Drehkranz	Fettbad
Schwenkwerkbremse	automatisch, Scheibenbremse im Ölbad
Schwenkgeschwindigkeit	10,0 U/min

SCHILD

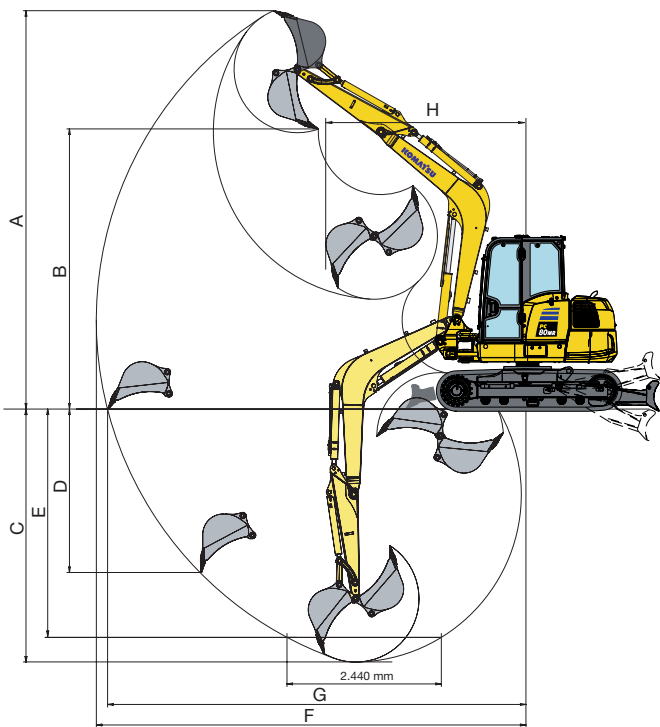
Breite × Höhe	2.250 × 464 mm
Schild, max. Hubhöhe	473 mm
Schild, max. Einstichtiefe	470 mm

FÜLLMENGEN

Kraftstofftank	110 l
Kühlsystem	11,6 l
Motoröl	9,0 l
Hydrauliköltank	65 l

UMWELT

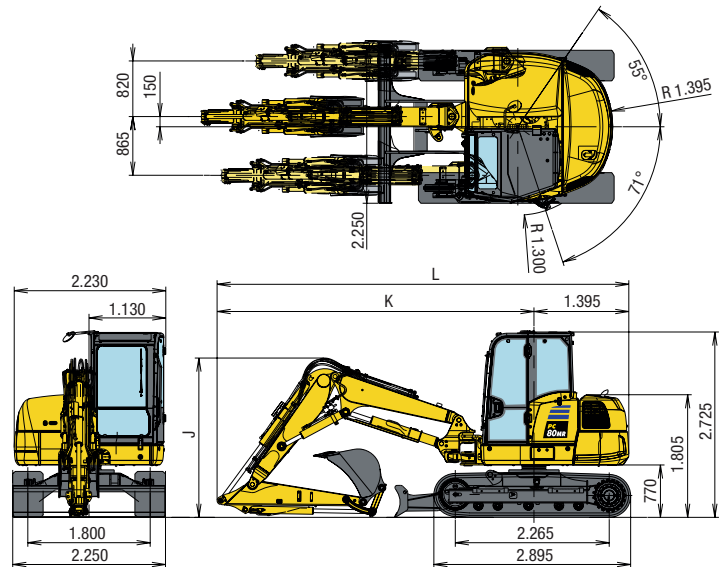
Motoremissionen	gemäß europäischer Abgasnorm EU Stufe IIIB
Geräuschpegel	
LwA Umgebung	98 dB(A) (2000/14/EC Stufe II)
LpA Fahrerohr	73 dB(A) (ISO 6396 dynamischer Test)
Vibrationspegel (EN 12096:1997)	
Hand-Arm-Vibrationen	≤ 2,5 m/s ² (Unsicherheit K = 1,2 m/s ²)
Ganzkörper-Vibrationen	≤ 0,5 m/s ² (Unsicherheit K = 0,2 m/s ²)
Enthält fluoriertes Treibhausgas HFC-134a (GWP 1430). Gasmenge 1,1 kg, CO ₂ -Äquivalent 1,57 t.	



MONOBLOCKAUSLEGER

VERSTELLAUSLEGER

	Stiellänge 1.650 mm	Stiellänge 2.000 mm	Stiellänge 1.650 mm	Stiellänge 2.000 mm
J	2.210 mm	2.620 mm	2.345 mm	2.565 mm
K	4.665 mm	4.865 mm	4.660 mm	4.900 mm
L	6.060 mm	6.260 mm	6.055 mm	6.295 mm



ARBEITSBEREICH

MONOBLOCKAUSLEGER

VERSTELLAUSLEGER

Stiellänge	1.650 mm	2.000 mm	1.650 mm	2.000 mm
A Max. Einstichhöhe	6.315 mm	6.560 mm	7.585 mm	7.915 mm
B Max. Ausschütthöhe	4.390 mm	4.620 mm	5.600 mm	5.925 mm
C Max. Grabtiefe	3.975 mm	4.325 mm	3.980 mm	4.335 mm
D Max. senkrechte Grabtiefe	2.885 mm	3.215 mm	3.140 mm	3.450 mm
E Max. Grabtiefe bei 2,44 mm breiter Sohle	3.620 mm	4.015 mm	3.820 mm	4.180 mm
F Max. Reichweite	6.775 mm	7.120 mm	7.380 mm	7.725 mm
G Max. Reichweite in der Standebene	6.595 mm	6.945 mm	7.215 mm	7.570 mm
H Min. Schwenkradius (bei maximal geschwenktem Ausleger)	2.730 (1.925) mm	2.755 (1.945) mm	2.565 (1.755) mm	2.630 (1.820) mm

HUBKRAFTTABELLE

Monoblockausleger, Schild angehoben, 151 kg Löffel

Stiellänge	A		Max.		5,0 m		4,0 m		3,0 m	
	B									
1.650 mm	4,5 m	kg	1.360	1.070						
	3,0 m	kg	1.010	780	1.270	990	*1.533	1.470		
	1,5 m	kg	910	690	1.200	930	1.710	1.330	2.700	2.080
	0,0 m	kg	940	710	1.150	880	1.610	1.240	2.550	1.930
	- 1,5 m	kg	1.170	890			1.600	1.020	2.550	1.940
	- 3,0 m	kg	*1.970	*1.970					*1.980	*1.980
2.000 mm	4,5 m	kg	1.170	920	1.139	1.030				
	3,0 m	kg	900	620	1.280	1.000				
	1,5 m	kg	820	620	1.210	930	1.730	1.350	2.770	2.140
	0,0 m	kg	840	568	1.140	812	1.610	1.230	2.275	1.728
	- 1,5 m	kg	1.000	685	1.110	794	1.570	1.200	2.248	1.701
	- 3,0 m	kg	1.770	1.226					2.328	1.773

Verstellausleger, Schild angehoben, 151 kg Löffel

Stiellänge	A		Max.		5,0 m		4,0 m		3,0 m	
	B									
1.650 mm	4,5 m	kg	818	608	1.103	896	*1.103	1.354		
	3,0 m	kg	630	473	983	795	1.504	1.223	2.860	2.210
	1,5 m	kg	555	375	885	656	1.260	1.005		
	0,0 m	kg	584	406	860	651	1.279	950	*1.960	1.660
	- 1,5 m	kg	701	496	860	651	1.288	950	2.320	1.700
	- 3,0 m	kg							459	*461
2.000 mm	4,5 m	kg	465	630	*1.550	980	*1.720	1.510		
	3,0 m	kg	341	490	*1.710	920	*2.100	1.380	*2.250	*2.250
	1,5 m	kg	296	430	*1.930	810	*2.640	1.170		
	0,0 m	kg	322	440	*1.847	730	*2.185	1.040	*1.990	1.630
	- 1,5 m	kg	380	530	*1.519	720	*1.766	1.020	*2.950	1.660
	- 3,0 m	kg	270	*520			*806	*1.000	*1.240	*1.240

A Reichweite von Mitte Schwenklager



Hubkraftangabe parallel zur Fahrwerkslängsrichtung

B Lasthakenhöhe



Hubkraftangabe über Seite bzw. bei 360° Drehung

Hubkraftangaben mit Löffel, Koppel und Schwinde sowie Löffelzylinder

Die Angaben gemäß ISO Standard 10567. Die Hubkraftangaben beinhalten höchstens 87% der hydraulischen Hubkraft und 75% der Kippkraft.

Hydraulikbagger, die für Handling mit Gegenständen verwendet werden, müssen den regionalen Vorschriften entsprechen und mit Sicherheitsventilen (Ausleger und Stiel) sowie mit einer Überlastwarneinrichtung gemäß EN474-5 ausgestattet werden.

- Die hydraulische Hubkraft (*) wird durch die Kapazität der Hydraulik begrenzt.

- Für die Hubleistungen nimmt man an, dass das Fahrzeug auf festem und ebenem Untergrund steht.

- Der Lastanschlagpunkt ist ein angenommener Haken am Löffelrücken.

Standard- und Sonderausrüstung

MOTOR

Wassergekühlter Komatsu 4D98E-5SFB 4-Takt-Niederemissionsmotor mit Direkteinspritzung	●
Gemäß den europäischen Emissionsvorschriften Stufe IIIB	●
Dieselpartikelfilter (DPF)	●
Drehzahlregler	●
Automatische Drehzahlrückstellung	●
Automatische Leerlaufabschaltung	●
Lichtmaschine 12 V / 80 A	●
Anlasser 12 V / 3,0 kW	●
Batterien 12 V / 110 Ah	●

HYDRAULIKSYSTEM

6 Betriebsarten zur Auswahl (Power-Modus, Economy-Modus, Hammer-Modus, Anbaugeräte-Power-Modus und Anbaugeräte-Economy-Modus sowie Hub-Modus)	●
Einstellbarer PPC-Joystick für Steuerung von Stiel, Ausleger, Löffel und Schwenkwerk mit Proportionalsteuerung der Anbaugeräte	●
PPC-Bedienhebel und -pedale für Fahrtrieb und Lenkung	●
Hydraulikverrohrung für Hammer und 2-Wege-Anbaugeräte bis Ausleger und Stiel, inkl. Vorbereitung für hydraulischen Schnellwechsler (HCU-B)	●
Umschaltventil an Löffelzylinder für Greifereinsatz	●
Automatische 2-Stufen-Fahrgeschwindigkeit	●
Druckregelventile am Steuerblocksegment	●
2. Hydraulikkreislauf (HCU-D)	○
3. Hydraulikkreislauf für hydraulischen Powertilt	○

LAUFWERK

450 mm Gummibodenplatten	●
Laufrollenschutz (nicht mit Gummibodenplatten)	●
450 mm Roadliner-Bodenplatten	○
450 mm Stahlbodenplatten	○

FAHRERHAUS

ROPS (ISO 3471) / OPG (ISO 10262) Stufe 1 Kabine mit Dachluke, hochschiebbarer Frontscheibe mit Raststellung, unterer Scheibe, Scheibenwischer mit Intervallschaltung, Bodenmatte	●
Gefederter Fahrersitz mit Sitzheizung und Sicherheitsgurt	●
Monitorsystem mit 3,5-Zoll-Farbdisplay	●
12 V Stromversorgung	●
Getränkehalter und Dokumentenablage	●
Klimaanlage	●
Radiovorbereitung	●
Radio	○

WARTUNG

Multifunktionsfarbmonitor, videokompatibel, mit elektronischem Kontrollsystem (EMMS) und Eco-Anzeige	●
Batterie Hauptschalter	●
KOMTRAX – Komatsu Wireless Monitoring System (3G)	●

ARBEITSAUSRÜSTUNG

Monoblockausleger (3.200 mm)	●
Hubzylinderschutz	●
1.650 mm Stiel	●
Schild	●
Schutz für Schildzylinder	●
Schutz für Sicherheitsventil Ausleger	●
Schutz für Sicherheitsventil Stiel	●
Verstellausleger (2.240 - 4.030 mm)	○
2.000 mm Stiel	○

SICHERHEITSAUSRÜSTUNG

Fahralarm	●
Elektrisches Warnhorn	●
Rückspiegel (links, rechts, am Heck rechts)	●
Sicherheitsventile an Ausleger- und Stielzylindern	●
Überlastwarneinrichtung	●
Motor-Not-Ausschalter	●
Neutralstellungserkennung	●
Sicherheitsgurt mit Kontrollanzeige	●
Rundumleuchte	●
Koppel mit Anschlagöse	○

BELEUCHTUNG

Arbeitscheinwerfer am Ausleger	●
Zwei Arbeitscheinwerfer vorn auf der Kabine	●
Arbeitscheinwerfer hinten auf der Kabine	●
LED-Arbeitscheinwerfer	○
Zusatzscheinwerfer am Ausleger	○
LED-Zusatzscheinwerfer am Ausleger	○

SONSTIGE AUSTRÜSTUNG

Standardlackierung und Typenbezeichnung	●
Ersatzteibuch und Betriebsanleitung	●
Elektrische Betankungspumpe mit automatischer Abschaltung	●
Laufrollenschutz (unten)	○
Spezielle Oberflächenwachsung	○

ANBAUGERÄTE

Komatsu-Löffel (400 - 800 mm)	○
-------------------------------	---

Der PC80MR-5 ist nach den Sicherheitsbestimmungen der Maschinenrichtlinie 89/392 EWG ff und EN474 ausgerüstet.

- Standardausrüstung
- Sonderausrüstung

Ihr Komatsu-Partner:

KOMATSU

**Komatsu Europe
International N.V.**

Mechelsesteenweg 586
B-1800 VILVOORDE (BELGIUM)
Tel. +32-2-255 24 11
Fax +32-2-252 19 81
www.komatsu.eu

WDESS08500 03/2018

KOMATSU is a trademark of Komatsu Ltd. Japan.

Angaben unverbindlich, Änderungen vorbehalten. Abbildungen können von der Standardausführung abweichen.
Die Standardausrüstung und Sonderausrüstung können regional unterschiedlich ausgeführt sein. Printed in Europe.
AdBlue® ist eine eingetragene Marke des Verbands der Automobilindustrie e.V.