

Minibagger

302.7D



Motor

Nettleistung	15,2 kW	20,7 PS
--------------	---------	---------

Bruttolistung	17,9 kW	24,3 PS
---------------	---------	---------

Gewicht

Transportgewicht	2670 kg
------------------	---------



Kompakte Abmessungen

Geringere Unfallgefahr – Sicherer Arbeiten – Höhere Produktivität



Kurzheck

Ohne das zusätzliche Kontergewicht ist der 302.7D CR eine Maschine ohne jeden Hecküberstand, bei der der Oberwagen also innerhalb der Unterwagenbreite dreht. Dadurch kann sich der Fahrer auch bei beengten Platzverhältnissen voll auf seine Arbeit konzentrieren, ohne auf das Heck der Maschine achten zu müssen.



Transportgewicht

Das Transportgewicht des 302.7D CR mit Fahrerkabine beträgt weniger als 2,7 t.

Das ermöglicht Kosteneinsparungen, weil der Anhängertransport mit einem PkV durchgeführt werden kann (sofern keine nationalen Beschränkungen gelten).



Zusätzliches Kontergewicht

Ein optionales Zusatzgewicht erhöht das Hubvermögen der Maschine bei nur geringfügiger Erhöhung des Hecküberstands.

Ein optionales zusätzliches Kontergewicht erhöht die Tragfähigkeit der Maschine bei nur geringfügiger Erhöhung des Hecküberstands.

(Das Kontergewicht gehört in Nordamerika und Australien zur Standardausrüstung.)

Leistung und Beständigkeit

Leistungsstarke Hydraulik – Robuste Konstruktion – Anbaugerätevorrüstung

Zusatzhydraulik als Standardausrüstung

Die Maschine ist "voll einsatzbereit". Hammer- und Zwei-Wege-Leitungen komplett mit Schnellkupplungen gehören zur Standardausrüstung. Die Anschlüsse befinden sich nahe am Anbaugerät, sodass kurze Schläuche genügen und die Gefahr von Beschädigungen geringer ist.

Um die Vielseitigkeit der Maschine weiter zu erhöhen, sind optional zusätzliche Hydraulikleitungen erhältlich.

Die Schläuche für Stiel- und Löffelzylinder sind auf dem Ausleger verlegt und dadurch vor Beschädigungen geschützt.

100%ige hydraulische Vorsteuerung

Sorgt für feinfühliges Steuern der Maschine und gleichbleibende Leistung über die gesamte Lebensdauer, gleichzeitig entfällt die Wartung von Gestängen und Seilen.

Automatische Oberwagensperre

Die automatische Schwenksperre von Cat erhöht die Sicherheit beim Transport der Maschine. Sie arretiert den Oberwagen, wenn die Steuerkonsole angehoben oder der Motor bgestellt wird.

Stiel mit Daumen-Vorrüstung (nordamerikanische Ausführungen)

An der Maschine sind Halterungen und Überdruckventile für eine einfache und schnelle Montage eines hydraulischen Gegenhalters ("Daumen") vorgesehen.

Planierschild mit Schwimmfunktion

Bei aktivierter Schwimmfunktion des Planierschilds lassen sich Abschiebe- und Feinplanierarbeiten schnell und einfach durchführen und Baustellen dadurch sehr viel effizienter räumen.



Ergonomische Bedienung

Komfort und Produktivität



Komfortable Fahrerkabine

Beim Cat® 302.7D CR hat der Fahrer einen geräumigen, komfortablen Arbeitsplatz. Die ergonomisch angeordneten Bedienelemente, Fahrpedale und verstellbaren Handgelenkstützen sind so ausgelegt, dass sie den Fahrer bei seiner Arbeit unterstützen.

Gleichzeitige Ansteuerung

Die Drehbewegung des Oberwagens und das Schwenken des Auslegers können gleichzeitig angesteuert werden, das beschleunigt das Positionieren der Maschine und das Umsetzen von Gegenständen.

Einstellbare Durchflussregelung

Maschinen mit proportionaler Zusatzhydraulik verfügen über eine jederzeit einstellbare Hydraulikstromregelung und ermöglichen dadurch eine noch feinfühlige Anbaugerätesteuerung. Das ist besonders bei Anbaugeräten wie einem schwenkbaren Löffel hilfreich.



Geteilte Frontscheibe

Das Unterteil der Frontscheibe lässt sich in den Rahmen des Oberteils schieben. Beide Teile können dann mittels eines Gasdruckmechanismus hochgeschoben und unter dem Dach verstaut werden.

Dadurch kann der Fahrer die Frontscheibe seinen Sicht- und Belüftungsbedürfnissen entsprechend positionieren und problemlos verstauen.





Servicefreundlichkeit/Wartung

Guter Zugang für Wartungsarbeiten und tägliche Kontrollen



Gelenkbuchse

An allen Drehpunkten der Arbeitsausrüstung einschließlich gegossener Schwertsäule, Ausleger, Stiel und Löffel sind Stahlbuchsen verbaut. Sie gewährleisten lange Standzeit und problemlosen Austausch.



Zugang zu Wartungsstellen

Über abnehmbare Abdeckungen in der Fahrerkabine und am Heck der Maschine sind die Komponenten des Hydrauliksystems problemlos zugänglich.



Seitlich eingebauter Motor

Alle Stellen für die tägliche Wartung sind über die große Seitenklappe problemlos zu erreichen. Bei dieser Anordnung des Motors wird außerdem weniger Hitze und Lärm in die Fahrerkabine übertragen.

Kundenservice

Geringe Betriebskosten durch hervorragende Dienstleistungen und Optionen



Kundenservice

Die Betreuung erfolgt durch Ihren Cat-Händler, der mit Hilfe eines weltweiten Ersatzteilversorgungsnetz das Ziel hat, Stillstandzeiten zu minimieren und die Rentabilität für den Kunden zu maximieren.

- Finanzierungsmöglichkeiten
- Garantioptionen
- Wartungsverträge

Unterstützung und Beratung bei der Auswahl von Produkt und Optionen, damit maximale Effizienz und Rentabilität im Betrieb erzielt werden



Anbaugeräte

Es stehen verschiedene Anbaugeräte zur Verfügung, um die Vielseitigkeit der Maschine zu nutzen. Alle Anbaugeräte sind zur Optimierung der Leistung und zugunsten maximaler Produktivität und einer langen Lebensdauer auf die Maschine abgestimmt.



Motor

Motorotyp	Yanmar 3TNV76
Nenn-Nettoleistung (ISO 9249)	15,2 kW 20,7 PS
Bruttoleistung	17,9 kW 24,3 PS
Hubraum	1115 cm ³

Gewicht

Transportgewicht mit Fahrerkabine	2670 kg
Transportgewicht mit Schutzdach	2577 kg

Fahrssystem

Fahrgeschwindigkeit	2,1 km/h/ 3,8 km/h
Steigfähigkeit	30° / 58 %

Füllmengen

Kraftstofftankinhalt	35,2 l
Hydrauliktankinhalt	26,5 l

Schild

Breite	1570 mm
Höhe	290 mm
Grabtiefe	419 mm
Hubhöhe	380 mm

Hydrauliksystem

Pumpenförderstrom bei 2500/min	89,4 l/min
Betriebsdruck – Arbeitsausrüstung	225 bar
Betriebsdruck – Fahren	225 bar
Betriebsdruck – Schwenken	206 bar
Zusatzhydraulikkreise	
Primär	52,2 l/min bei 225 bar
Sekundär	30,8 l/min bei 206 bar
Maximale Losbrechkraft	22,5 kN
Maximale Reißkraft Standard/Lang	15,4 kN/ 13,6 kN

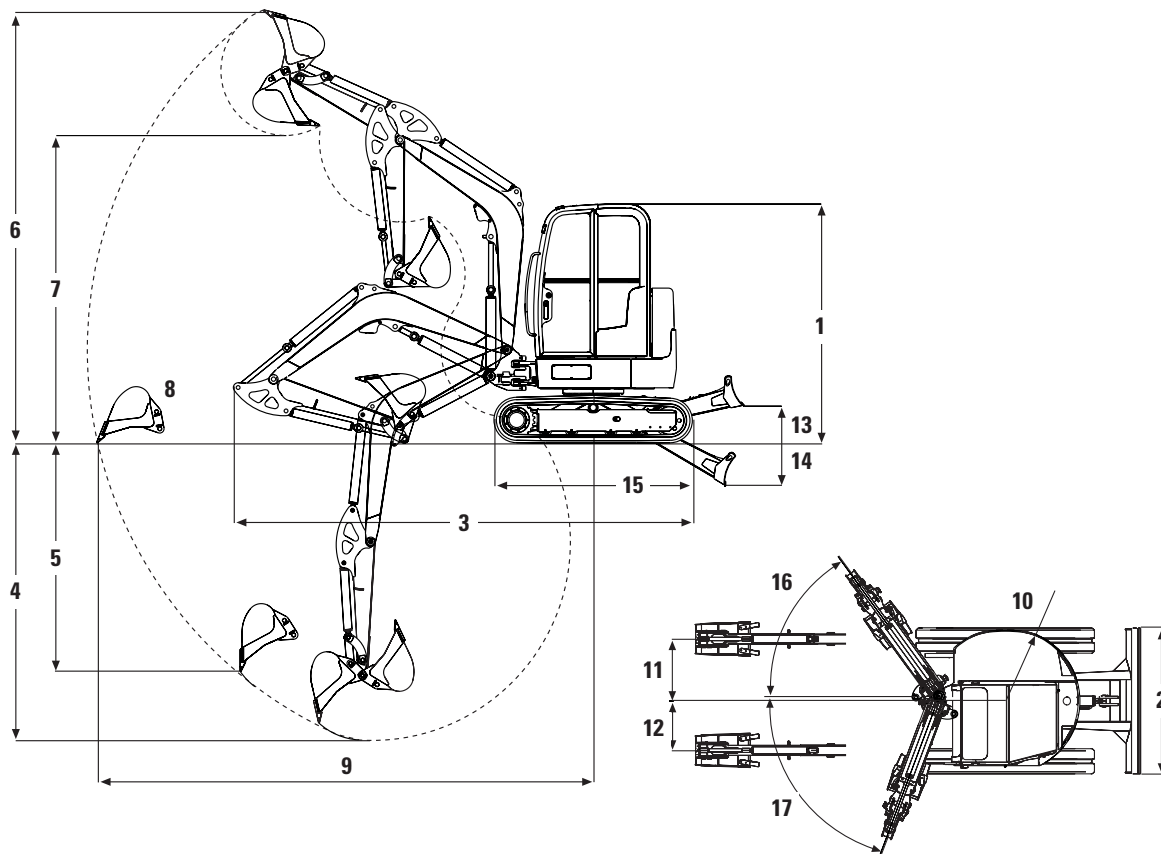
Hubvermögen auf Bodenebene

Hubpunktradius	2,5 m		3,0 m		3,5 m		Max.	
	Vorn	Seitlich	Vorn	Seitlich	Vorn	Seitlich	Vorn	Seitlich
	kg	kg	kg	kg	kg	kg	kg	kg
Standardstiel	965*	560	730*	435	585*	355	510*	320
Langer Stiel und optionales Kontergewicht	955*	623	720*	483	580*	394	470*	332

* Die angegebenen Lasten entsprechen der Norm ISO 10567:2007 für die Tragfähigkeit von Hydraulikbaggern und betragen maximal 87 % des hydraulischen Hubvermögens oder 75 % der Kipplast. Das Gewicht des Baggerlöffels ist in dieser Tabelle nicht enthalten.

Abmessungen

Bei allen Maßangaben handelt es sich um Zirkawerte



1	Höhe	2408 mm
2	Breite	1570 mm
3	Transportlänge (Ausleger abgesenkt)	4255 mm
4	Maximale Grabtiefe	2544/2744 mm
5	Maximale Grabtiefe vertikal	1962/2152 mm
6	Maximale Grabhöhe	4170/4300 mm
7	Maximale Ausschütthöhe	2840/2970 mm
8	Maximale Ausladung	4613/4805 mm
9	Maximale Ausladung auf Bodenebene	4481/4681 mm
10	Heckschwenkradius	760 mm
11	Kettenbreite	764 mm
12	Mindestschwenkradius Arbeitsausrüstung	533 mm
13	Maximale Schildhubhöhe	380 mm
14	Maximale Schildschürftiefe	419 mm
15	Unterwagenlänge	2006 mm
16	Auslegerschwenkwinkel (rechts)	50°
17	Auslegerschwenkwinkel (links)	75°

Standardausrüstung

Die Standardausrüstung kann unterschiedlich sein. Genaue Angaben erhalten Sie bei Ihrem Cat-Händler.

300-mm-Gummikette
Ein-Weg- und Zwei-Weg-
Zusatzhydraulikleitungen (Kombifunktion)
Planierschild mit Schwimmfunktion

Arbeitsscheinwerfer am Ausleger
Schutzdach mit Umsturzschutz (TOPS)
ISO 12117
Aufrollbarer Sicherheitsgurt

Gefederter Sitz mit Vinylbezug
Fahrpedale
Wartungsfreie Batterie
Hydraulikölkühler

Sonderausrüstung

Die Sonderausrüstung kann unterschiedlich sein. Genaue Angaben erhalten Sie bei Ihrem Cat-Händler.

Fahrerkabine mit Radiovorrichtung und
Steinschlagschutz gemäß ISO 10262
(Level 1), Umsturzschutz gemäß ISO 12117,
Heizung/Entfroster, Innenleuchte sowie
Scheibenwischer und -waschanlage
Gefederter Sitz mit Textilbezug
Ausleger-Rückschlagventil
Spiegelpaket
Mechanische Schnellwechseinrichtung

Steinschlagschutz für Fahrerkabine und Dach
Öko-Ablassventil für Hydrauliktank
Bio-Öl
Öko-Ablassventil für Motoröl
Rundumkennleuchte
Zusätzlicher Hydraulikkreis vom
Löffelzylinder abgeleitet
Leerlaufautomatik (Standard in Nordamerika)

Stiel mit Gegenhalter-Vorrichtung
(Standard in Nordamerika)
Sonderlackierung
Bedienelement zur proportionalen Steuerung
von Anbaugeräten am Steuerhebel

Minibagger 302.7D

Weitere Informationen zu Cat-Produkten, Händler-Service und Industrielösungen erhalten Sie auf unserer Website www.cat.com

© Caterpillar Inc. 2012
Alle Rechte vorbehalten

AGHQ6207-02 (04-2012)
Ersetzt AGHQ6207-01

Technische Änderungen vorbehalten. Abgebildete Maschinen können Sonderausrüstung aufweisen. Ihr Cat-Händler informiert Sie gern über lieferbare Ausrüstungsoptionen.

CAT, CATERPILLAR, SAFETY.CAT.COM, die entsprechenden Logos, "Caterpillar Yellow" und das "Power Edge"-Handelszeichen sowie die hierin verwendeten Unternehmens- und Produktidentitäten sind Markenzeichen von Caterpillar Inc. und dürfen nicht ohne Genehmigung verwendet werden.

