

WL20

Knickgelenkte Radlader



**WACKER
NEUSON**
all it takes!



Multitalent auf engstem Raum

Der Wacker Neuson Radlader WL20 ist überall einsatzbereit - bis in die engste Gasse.

Und nicht nur das: Der Radlader liefert auch bei beengten Arbeitsverhältnissen erstklassige Arbeitsergebnisse, die auf ganzer Linie überzeugen. Neben hohem Arbeitskomfort und hervorragenden Sicherheitsstandards bietet der Radlader WL20 extreme Wendigkeit, Schnelligkeit, ist platzsparend einsetzbar und ist leicht von Baustelle zu Baustelle zu transportieren.

- Extreme Wendigkeit, geringe Durchfahrtsbreite und hoher Arbeitsplatzkomfort
- Hydrostatischer Allradantrieb und Knick-Pendel Lenkung
- Zwei verschiedene Fahrerstände wählbar: Fahrerschutzdach fest und Fahrerschutzdach klappbar
- Hohe Sicherheitsstandards
- Große Auswahl an Anbauwerkzeugen

WL20 Technische Daten

WL20

	Fahrschutzdach	Kabine*
Motordaten		
Motorhersteller	Perkins	Perkins
Motortyp	403 D-11	403 D-15
Zylinder	3	3
Motorleistung kW	17,9	23,4
bei Drehzahl maximal 1/min	2.800	2.600
Hubraum cm ³	1.131	1.496
Kühlmitteltyp	Wasser	Wasser
Elektrische Anlage		
Betriebsspannung V	12	12
Batterie Ah	77	77
Lichtmaschine A	40	65
Gewichte		
Betriebsgewicht kg	2.000	2.150
Kipplast mit Schaufel - Maschine gerade kg	1.215	1.437
Kipplast mit Schaufel - Maschine geknickt kg	977	1.206
Kipplast mit Palettengabel - Maschine gerade kg	904	970
Kipplast mit Palettengabel - Maschine geknickt kg	719	866
Fahrzeugdaten		
Schaufelinhalt Standardschaufel m ³	0,2	0,2
Fahrtrieb	hydrostatisch über Gelenkwelle	hydrostatisch über Gelenkwelle
Achsen (optional)	T80 (T94)	T94
Fahrerstand (optional)	FSD (EPS, EPS PLus, Kabine)	Kabine
Geschwindigkeit (optional) km/h	0-20 (30)	0-20 (30)
Fahrstufen	2	2
Standardbereifung	27x10.50-15 EM ET-5	27x10.50-15 EM ET-5
Hydraulikanlage		
Fahrhydraulik - Arbeitsdruck bar	330	330
Arbeitshydraulik - Arbeitsdruck bar	225	225
Arbeitshydraulik - Fördermenge l/min	30,8	36,4
Füllmengen		
Kraftstofftankinhalt l	20	20
Motoröl l	4	4,5
Hydrauliktank l	20	20
Hydrauliksystem l	37	37
Kühlmittel l	4,3	5,5

Fahrerschutzdach

Kabine*

Schallpegel

Garantierter Schalleistungspegel LwA dB(A)	101	101
Angegebener Schalldruckpegel LpA dB(A)	85	85

Standardschaufel = Erdschaufel, 1.150 mm Breite

FSD = Fahrerschutzdach

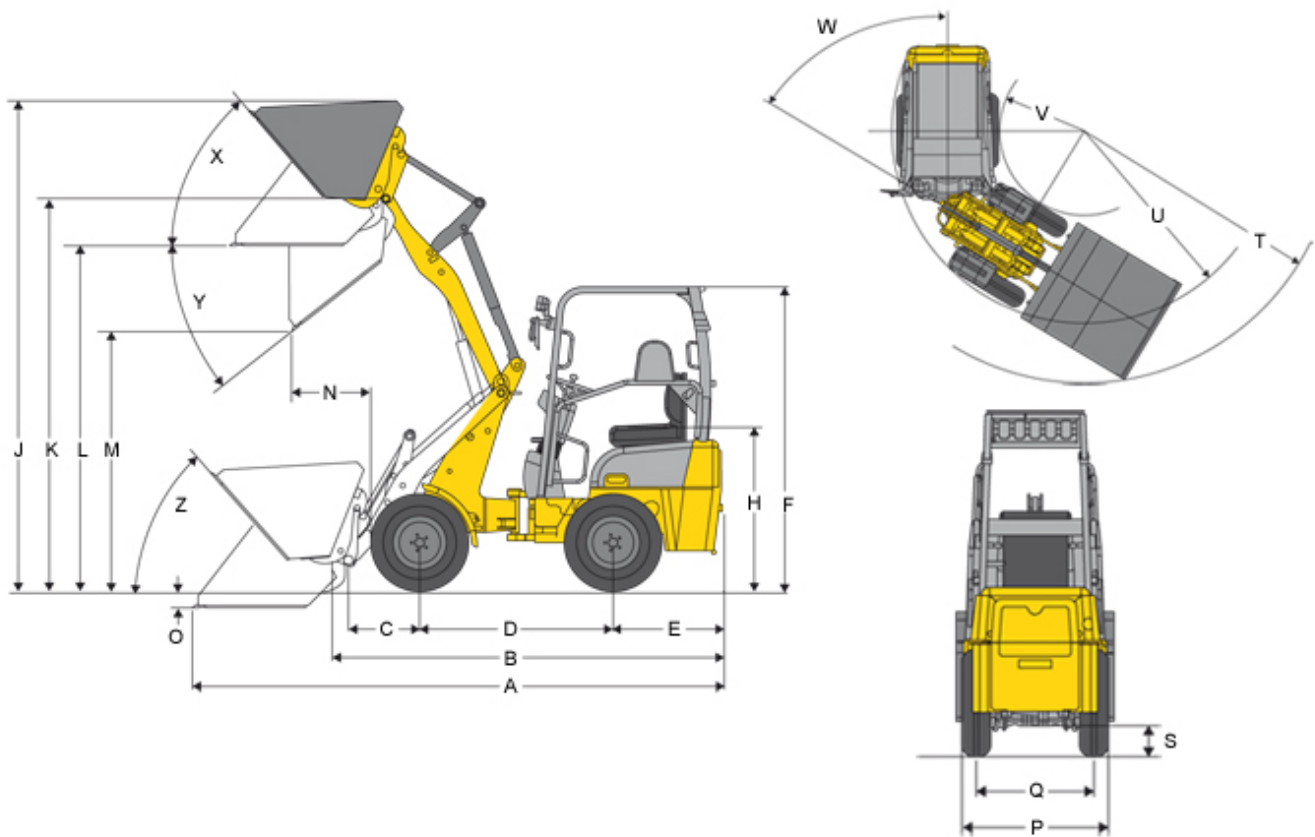
EPS = Easy Protection System (klappbares Fahrerschutzdach)

EPS Plus = Easy Protection System PLus (hydraulisch absenkbares Fahrerschutzdach)

Kipplastberechnung nach ISO 14397-EN474-3

*Ausstattungsvariante (großer Motor, Kabine, T94 Achse)

WL20 Abmessungen



	Standardbereifung	27x10.5-15 EM ET-5
A	Gesamtlänge	3.721 mm
B	Gesamtlänge ohne Schaufel	3.063 mm
C	Schaufeldrehpunkt bis Achsmitte	508 mm
D	Radstand	1.468 mm
E	Hecküberhang	975 mm
F	Höhe mit Fahrerschutzdach	2.189 mm
F	Höhe mit Fahrerschutzdach klappbar (EPS)	2.293 mm
F	Höhe mit Fahrerschutzdach klappbar (EPS), umgeklappt	1.880 mm
F	Höhe mit Fahrerschutzdach absenkbar (EPS Plus)	2.195 mm
F	Höhe mit Fahrerschutzdach absenkbar (EPS Plus), abgesenkt	1.901 mm
F	Höhe mit Kabine	2.302 mm
H	Sitzhöhe	1.225 mm
J	Gesamtarbeitshöhe	3.274 mm
K	Hubhöhe max. - Schaufeldrehpunkt	2.693 mm
L	Überladehöhe	2.424 mm
M	Ausschütthöhe max.	2.011 mm
N	Reichweite bei M	350 mm
O	Schürftiefe	94 mm

P	Gesamtbreite	1.076 mm
Q	Spurbreite	810 mm
S	Bodenfreiheit	207 mm
T	Radius maximal	2.681 mm
U	Radius am Außenrand	2.356 mm
V	Innenradius	1.219 mm
W	Knickwinkel	45 °
X	Rückrollwinkel bei max. Hubhöhe	50 °
Y	Auskippwinkel maximal	38 °
Z	Rückrollwinkel am Boden	48 °

Alle Werte mit Standardschaufel: Erdschaufel 1.150 mm, 0,2 m³ und Standardbereifung: 27 x 10.5-15 EM ET-5

Hinweis: Bitte beachten Sie, dass das Produktangebot landesspezifisch variieren kann. Unter Umständen sind die hier dargestellten Inhalte / Produkte in Ihrem Land nicht erhältlich. Genauere Informationen zur Motorleistung entnehmen Sie bitte der Betriebsanleitung; die tatsächlich abgegebene Leistung kann aufgrund spezifischer Betriebskonditionen variieren. Änderungen und Irrtümer vorbehalten. Abbildungen ähnlich.
Copyright © 2019 Wacker Neuson SE.