



Alu-Saumbohle GIGANT



Alu-Leichtverbau GIGANT



Alu-Kammerplattenverbau GIGANT



Alu-Schachtverbau GIGANT



Alu-Leichtverbau GIGANT

Ein System – vier Einsatzbereiche.

Leicht. Effizient. Sicher.

auf Arbeitssicherheit von
der BG-Bau geprüft



Alu-Leichtverbau GIGANT

Effiziente Lösungen mit System.

Der Alu-Leichtverbau GIGANT ist das ideale Verbausystem für Gräben im innerstädtischen Bereich. Das Baukastensystem aus Aluminium schließt die Lücke zwischen den häufig zu schweren und unhandlichen Stahlssystemen und der Holzdele.

Das Programm ist in vier Einsatzbereiche gegliedert, um den verschiedenen Anforderungen der Baustelle gerecht zu werden. Je nach Bedarf kann das modulare System kombiniert und ergänzt werden.

Die leichten Einzelteile (max. 42 kg) können mit einem Kleintransporter oder Pkw-Anhänger zur Baustelle gebracht werden. Hier können dann vor Ort die Alu-Bohlen von Hand mit Alu-Kupplungen und Kanalstreben schnell zu einer Verbaueinheit der gewünschten Tiefe zusammengesetzt werden. Alle gängigen Grabenbreiten, -tiefen ≤ 6 m und Schwierigkeitsgrade (kreuzende Leitungen, rollige Böden, beengte Platzverhältnisse) können mit

dem standardisierten Alu-Leichtverbau GIGANT realisiert werden – auch ohne schweres Gerät.

Der freie Arbeitsraum zwischen den Kanalstreben von bis zu 2,85 m, Grabenbreiten bis 2,26 m und ein Rohrdurchlass von bis zu 2,50 m bieten viel Platz für Aushub und Rohrverlegung.

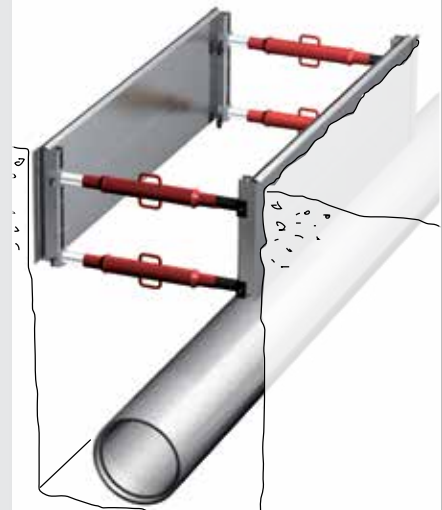
Einsatzgebiete sind z.B. das Verlegen von Kabeln, Gas- und Wasserleitungen in offener Bauweise, Start- und Zielgruben für die unterirdische Rohr- und Kabelverlegung, die Erstellung und Instandsetzung von Hausanschlüssen, Revisionsarbeiten, der GaLa-Bau, etc.

Auch eine oberirdische Randabsicherung kann im System realisiert werden, der einsteckbare Geländerhalter Gi-A kann einfach an der Alu-Bohle angebracht werden.



Alu-Saumbohle GIGANT

Teilverbau – zur Absicherung von Gräben bis 1,75 m Tiefe



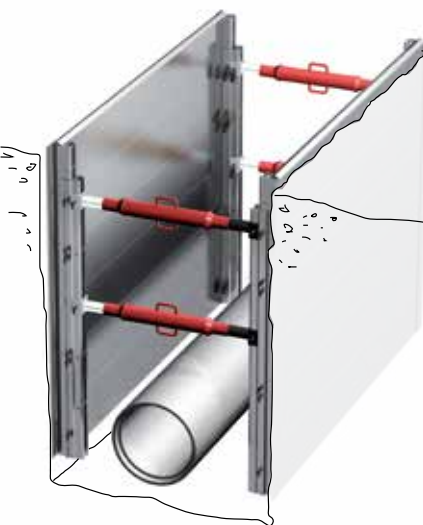
- verhindert das Abrutschen der Grabenkante
- für steife und bindige Böden sowie felsige Untergründe
- Montage mit 2 Personen ohne Gerät möglich

> Systemaufbau A, Seite 4



Alu-Leichtverbau GIGANT

Vollflächiger Verbau – schnell und sicher bis zu 6 m Grabentiefe



- vollflächige Absicherung
- für kurzzeitig standfeste Böden
- Einsatz bis 6 m Grabentiefe möglich

> Systemaufbau B-K, Seite 6-7



Alu-Kammerplattenverbau GIGANT

Vollflächiger Verbau mit flexibel einstellbaren Alu-Dielen – bis zu 3 m Grabentiefe, auch in komplexen Situationen



- einfaches Aussparen von kreuzenden Leitungen
- auch für rollende und fließende Böden geeignet
- Einbringen der Dielen „auf Sicht“
- Aushub unter Absicherung möglich
- große Rohrdurchlasshöhe

> Systemaufbau L, Seite 8-9



Alu-Schachtverbau GIGANT

Alu-Schachtverbau – schnell und sicher bis zu 6 m Schachttiefe



- vollflächige Absicherung
- für kurzfristig standfeste Böden
- Start- und Zielgrubenlösung
- als Stirnverbau geeignet

> Systemaufbau M-N, Seite 10

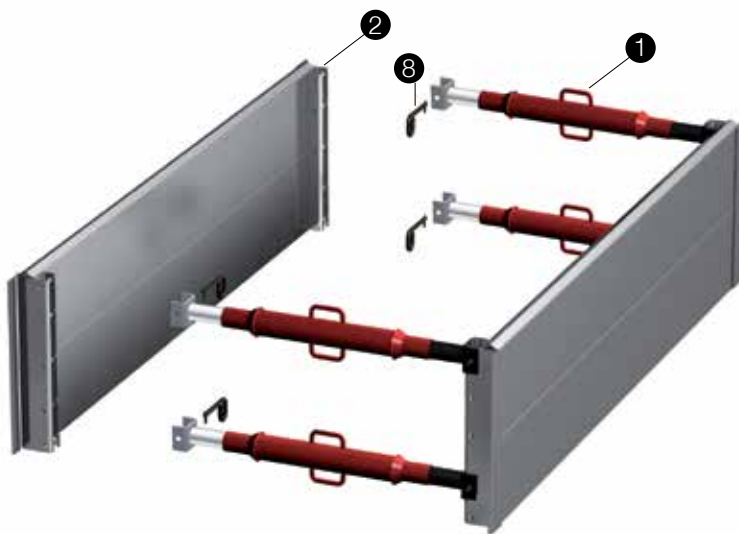


Alu-Saumbohle GIGANT

Systemaufbau A

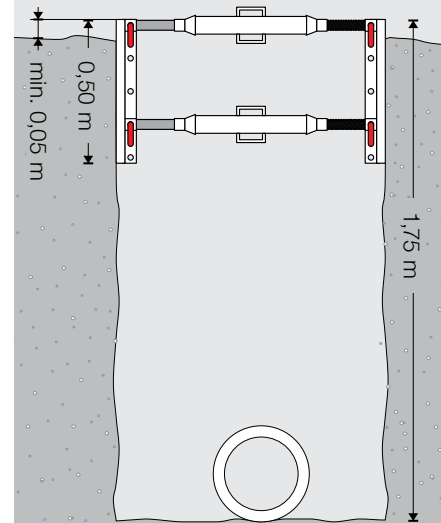
Alu-Saumbohle GIGANT

Systemaufbau A



Ein häufiger Einsatzfall des Systems Alu-Leichtverbau GIGANT ist der Teilverbau mit Alu-Saumbohle bei standfesten Böden und Gräben mit einer Tiefe bis 1,75 m. Die meisten Versorgungsleitungen liegen in diesem Bereich. Alle Vorteile des Baukastensystems kommen bei dieser einfachen Ausführung schon voll zur Geltung. Eine Saumbohleneinheit wiegt maximal 130 kg.

Systemaufbau A



Einsatzbereich

Verbautiefe	1,75 m
Grabenbreiten	0,60 bis 2,18 m
max. Rohrdurchlasshöhe	0,75 m

Maximales Gewicht

mit Kanalstreben Gi-A/129-218	
3,00 m Alu-Bohlen	130 kg
2,00 m Alu-Bohlen	103 kg
1,55 m Alu-Bohlen	93 kg

Bauteile Systemaufbau A

① Kanalstreben Gi-A	4
② Alu-Bohlen	2
⑧ Standard-Steckbolzen Ø 13 mm	8



**Sonderanwendung:
Alu-Leichtverbau als Kombi-
nation von Grabensicherung
und Schalung**

Die vielfältigen Kombinationsmöglichkeiten eröffnen in der Anwendung vielfältige Lösungsmöglichkeiten. In diesem Anwendungsfall wurde der Alu-Leichtverbau als Grabenverbau und Schalung für die Sauberkeitsschicht verwendet.



**Sonderanwendung:
Alu-Bohlen als Schalung
für ein Streifenfundament**

Der Alu-Leichtverbau kann in Sonderfällen auch als Schalung für kleine Bauteile eingesetzt werden.

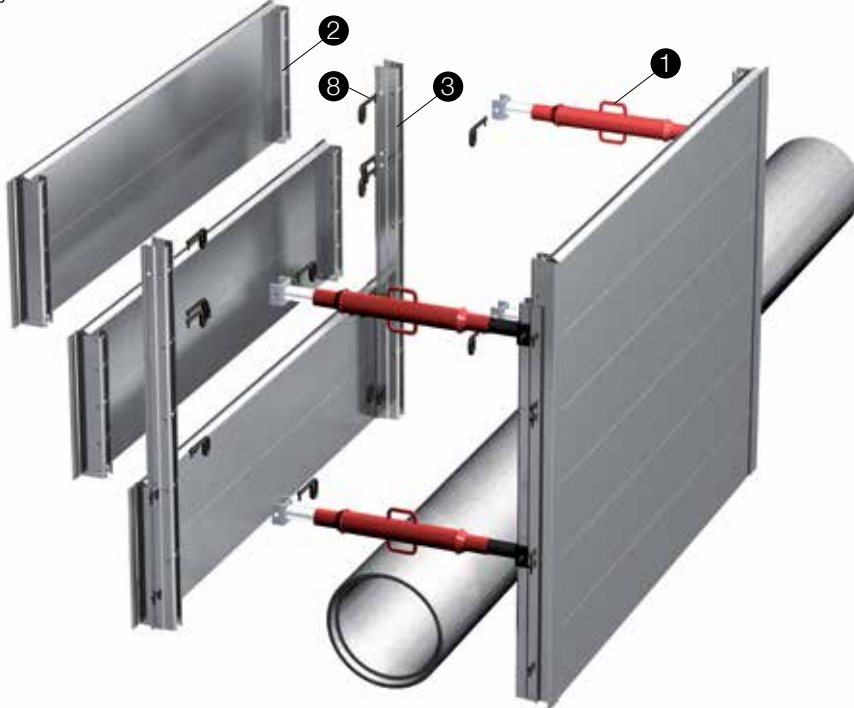


Alu-Leichtverbau GIGANT

Systemaufbau B bis K*

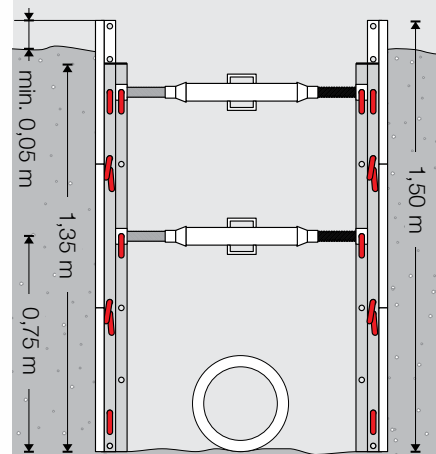
Alu-Leichtverbau GIGANT

Systemaufbau B bis K*



Ab einer Tiefe von 1,75 m oder bei nur kurzzeitig standfesten Böden wird vollflächig verbaut. Mehrere Alu-Bohlen werden mittels Alu-Kupplungen zu großflächigen Alu-Verbaueinheiten verbunden. Grabentiefen bis 6 m sind schnell und sicher zu erstellen. Verschiedene Längen der Kanalstreben ermöglichen großzügige Grabenbreiten von bis zu 2,26 m.

Systemaufbau B



Einsatzbereich

Verbautiefe	1,50 m
Grabenbreiten	0,68 bis 2,26 m
max. Rohrdurchlasshöhe	0,75 m

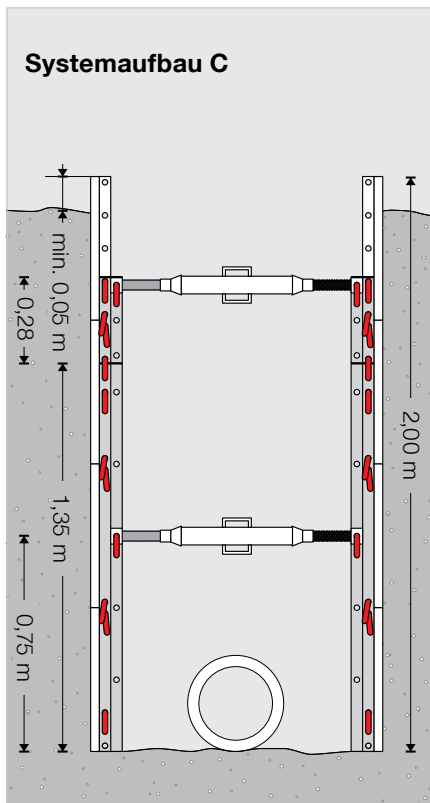
Maximales Gewicht

mit Kanalstreben Gi-A/129-218	
3,00 m Alu-Bohlen	325 kg
2,00 m Alu-Bohlen	242 kg
1,55 m Alu-Bohlen	213 kg

Bauteile Systemaufbau B

① Kanalstreben Gi-A	4
② Alu-Bohlen	6
③ Alu-Kupplungen 0,28 m	-
Alu-Kupplungen 1,35 m	4
⑧ Standard-Steckbolzen Ø 13 mm	32

* Grabentiefen über 3 m (Systemaufbau F bis K) ohne Abbildung. Bauteilzusammenstellung auf Anfrage.



Einsatzbereich

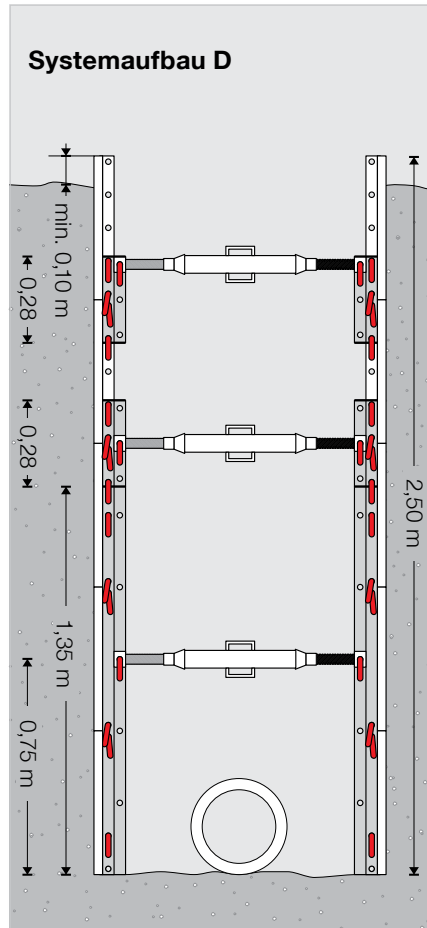
Verbautiefe	2,00 m
Grabenbreiten	0,68 bis 2,26 m
max. Rohrdurchlasshöhe	0,75 m

Maximales Gewicht

mit Kanalstreben Gi-A/129-218	
3,00 m Alu-Bohlen	417 kg
2,00 m Alu-Bohlen	307 kg
1,55 m Alu-Bohlen	268 kg

Bauteile Systemaufbau C

① Kanalstreben Gi-A	4
② Alu-Bohlen	8
③ Alu-Kupplungen 0,28 m	4
Alu-Kupplungen 1,35 m	4
⑧ Standard-Steckbolzen Ø 13 mm	48



Einsatzbereich

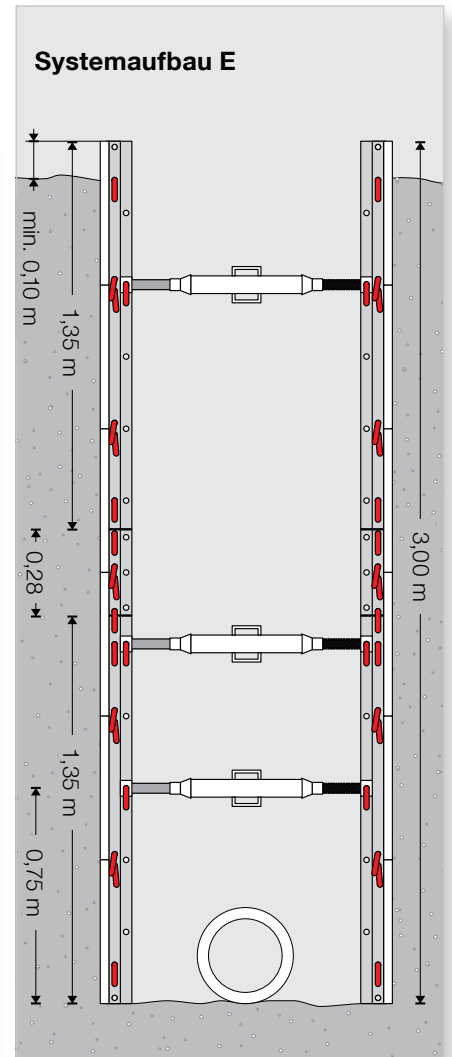
Verbautiefe	2,50 m
Grabenbreiten	0,68 bis 2,26 m
max. Rohrdurchlasshöhe	0,75 m

Maximales Gewicht

mit Kanalstreben Gi-A/129-218	
3,00 m Alu-Bohlen	532 kg
2,00 m Alu-Bohlen	394 kg
1,55 m Alu-Bohlen	346 kg

Bauteile Systemaufbau D

① Kanalstreben Gi-A	6
② Alu-Bohlen	10
③ Alu-Kupplungen 0,28 m	8
Alu-Kupplungen 1,35 m	4
⑧ Standard-Steckbolzen Ø 13 mm	68



Einsatzbereich

Verbautiefe	3,00 m
Grabenbreiten	0,68 bis 2,26 m
max. Rohrdurchlasshöhe	0,75 m

Maximales Gewicht

mit Kanalstreben Gi-A/129-218	
3,00 m Alu-Bohlen	635 kg
2,00 m Alu-Bohlen	469 kg
1,55 m Alu-Bohlen	411 kg

Bauteile Systemaufbau E

① Kanalstreben Gi-A	6
② Alu-Bohlen	12
③ Alu-Kupplungen 0,28 m	4
Alu-Kupplungen 1,35 m	8
⑧ Standard-Steckbolzen Ø 13 mm	76



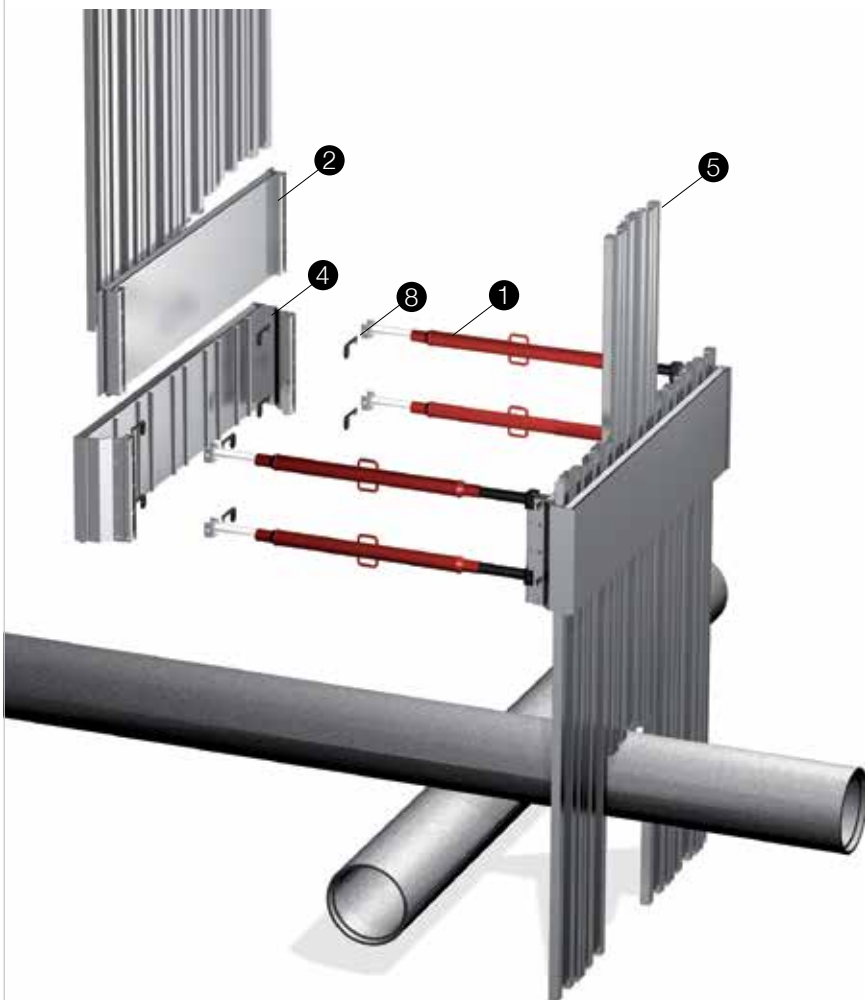
Alu-Kammerplattenverbau GIGANT

Systemaufbau L

Alu-Kammerplattenverbau GIGANT

Systemaufbau L

Mit dem Alu-Kammerplattenverbau können kreuzende Leitungen und andere Hindernisse bis zu einer Grabentiefe von 3 m leicht ausgespart werden. Durch die Verbindung von Alu-Bohle und Alu-Kammerwand können die Alu-Dielen bis zur erforderlichen Tiefe geführt ins Erdreich eingebracht werden. Der Aushub erfolgt kontrolliert und jederzeit gesichert durch den Verbau – auch bei rolligen, nicht standfesten Böden.



Systemaufbau L

Einsatzbereich

Grabenbreiten 0,91 bis 2,49 m

Grabentiefe bis 2 m

- Alu-Dielen 2,5 m
- Rohrdurchlasshöhe 1,5 m
- keine Einbindung der Alu-Dielen in die Grabensohle

Grabentiefe bis 3 m

- Alu-Dielen 3,5 m
- Rohrdurchlasshöhe 2,5 m
- Einbindung der Alu-Dielen in die Grabensohle oder zusätzliche Aussteifung (s. AuV)

Maximales Gewicht

mit Kanalstreben Gi-A/129-218

2,50 m Alu-Dielen	457 kg
3,50 m Alu-Dielen	569 kg

Bauteile Systemaufbau L

① Kanalstreben Gi-A	4
② Alu-Bohlen Länge 2 m	2
④ Alu-Kammerwände	2
⑤ Alu-Dielen	20
⑧ Standard-Steckbolzen Ø 13 mm	16



Einfache Lösung für komplexe Situationen und große Rohrdurchlasshöhen



Sichere Ausschachtung "auf Sicht" und ohne Entspannung des Bodens möglich



Leicht und flexibel mit kleinem Gerät nutzbar



Sonderanwendung einseitiger Verbau an Hauswand



Alu-Schachtverbau GIGANT

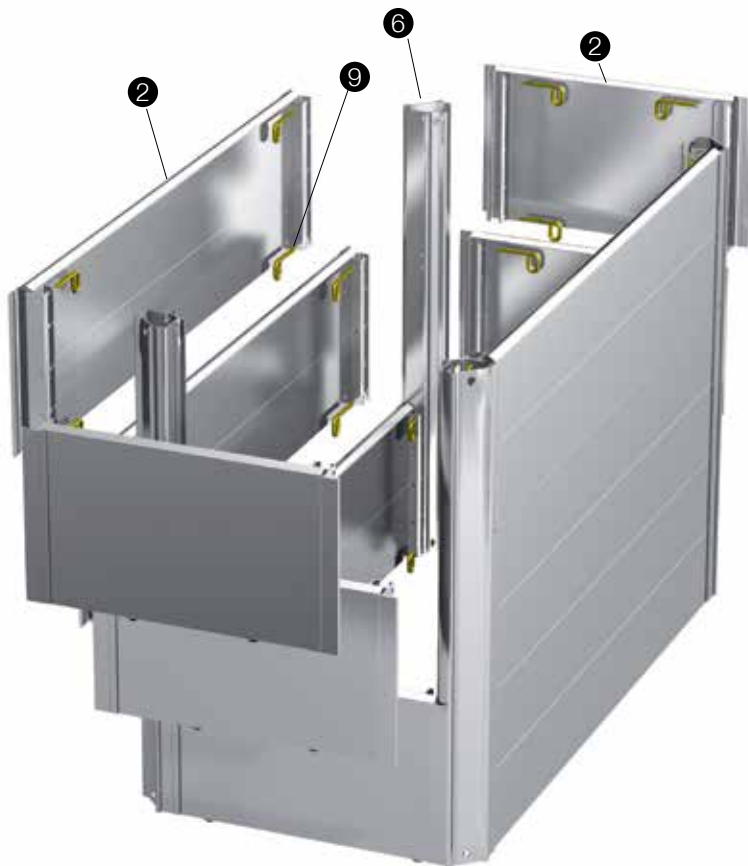
Systemaufbau M bis N

Vollflächiger Alu-Schachtverbau GIGANT

Systemaufbau M (1,5 m Verbauteiefe)

Systemaufbau N (3 m Verbauteiefe, ohne Abbildung)

Durch Kombination unterschiedlich langer Alu-Bohlen können verschiedene Schachtgrundrisse realisiert werden. Es entsteht freier Arbeitsraum ohne Querstreben mit bis zu 3 m Tiefe. Start- und Zielgrubenlösungen können einfach und sicher umgesetzt werden. Einseitig geschlossen ist der Alu-Schachtverbau auch sehr gut als Stirnverbau geeignet.



Einsatzbereich

Verbauteiefe	bis 3,00 m
Grabenbreiten	1 bis 3 m
Rohrdurchlasshöhe im Schacht	1 m

Bauteile Systemaufbau M

Verbauteiefe 1,5 m

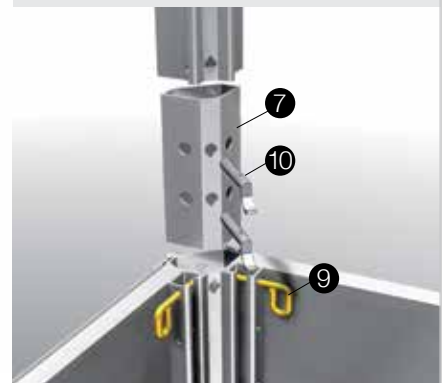
② Alu-Bohlen Schachtlänge	6
Alu-Bohlen Schachtbreite	6
⑥ Alu-Schachtecken 1,5 m	4
⑩ Steckbolzen Ø 13 mm	48

Bauteile Systemaufbau N

Verbauteiefe 3 m

② Alu-Bohlen Schachtlänge	12
Alu-Bohlen Schachtbreite	12
⑥ Alu-Schachtecken 1,5 m	8
⑦ Alu-Kupplungen für Schachtecke	4
⑨ Steckbolzen Ø 13 mm	96
⑩ Steckbolzen Ø 20 mm	8

Verbindung von zwei Alu-Schachtecken durch Alu-Kupplung (Systemaufbau N)





Einfacher Rückbau

Der Schachtverbau kann komplett gezogen oder in Einzelteilen zurückgebaut werden.



Start- und Zielgrubenlösung

Für Start- und Zielgruben können einseitig offene Schächte erstellt werden. Bei Einsatz der Schachtecken an der offenen Seite des Schachts ist die maximale Rohrdurchlasshöhe im Schacht 1 m.



Vollflächige Absicherung

Bei einem Schachtgrundriss $\leq 2 \times 2$ m kann das System auch bis 6 m Tiefe eingesetzt werden.



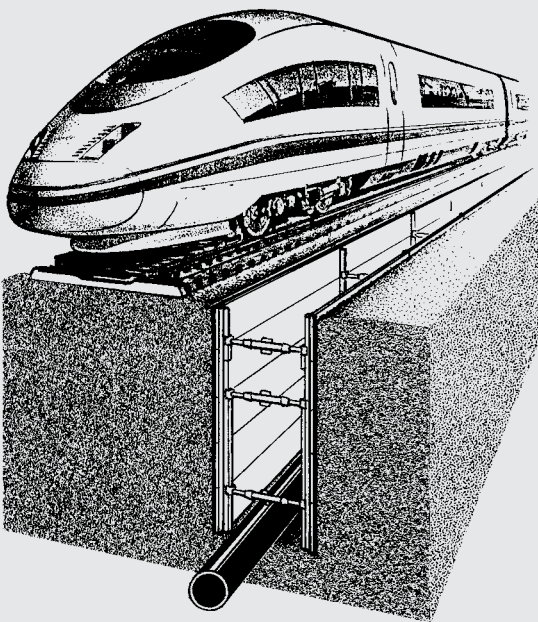
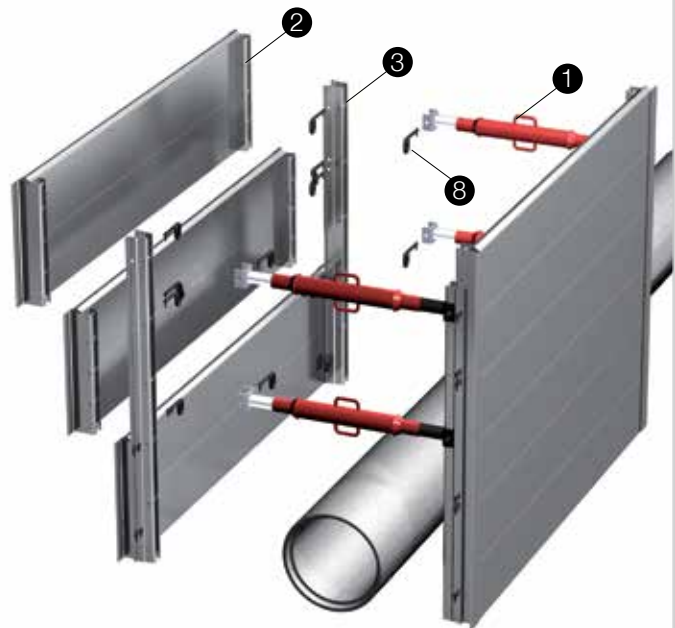
Alu-Leichtverbau GIGANT

Systemaufbau C-Bahn bis E-Bahn

Alu-Leichtverbau GIGANT im Bereich von Bahngleisen

Systemaufbau C-Bahn bis E-Bahn

Der Alu-Leichtverbau ist mit seinem geringen Gewicht und der schnellen und einfachen Montage die ideale Lösung für Leitungsgrubenbau in der Nähe von Gleisen. Es lassen sich Grabentiefen bis zu 3 m realisieren. Eine geprüfte Typenstatik liegt vor.

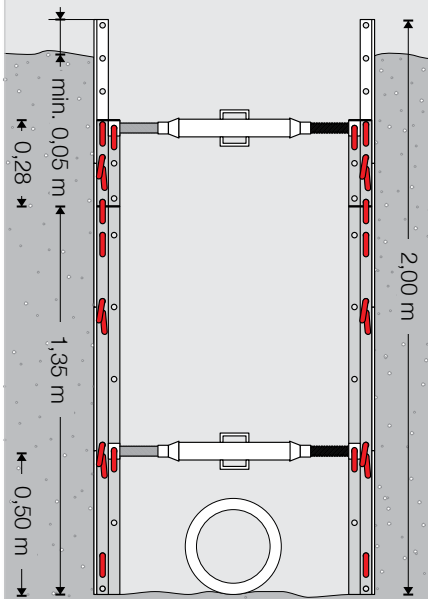


Technische Daten Systemaufbau Bahn

Alu-Bohlen	1,55 x 0,50 m	0,91 x 0,50 m
zulässige Grabentiefe	3,00 m	3,00 m
Achsabstand der Kanalstreben in Grabenlängsrichtung	1,40 m	0,76 m
freie Rohrdurchlasshöhe	0,50 m	0,50 m

Die Verwendung von 2 m Alu-Bohlen ist je nach Bodenverhältnissen auch möglich (Reibungswinkel $\varphi > 35^\circ$). Weitere Informationen siehe Typenprüfung und Aufbau- und Verwendungsanleitung. Annahme für die statische Berechnung: Lastannahmen nach DIN 1054, RiL 836, RiL 804 und DIN Fachbericht 101 (Lastmodell 71 und SW/2) [einheitliche Bodenschicht mit $\gamma = 20 \text{ kN/m}^3$ und Reibungswinkel φ zwischen 25° und 35°].

Systemaufbau C-Bahn



Einsatzbereich

Verbautiefe	2,00 m
Grabenbreiten	0,68 bis 2,26 m
max. Rohrdurchlasshöhe	0,50 m

Maximales Gewicht

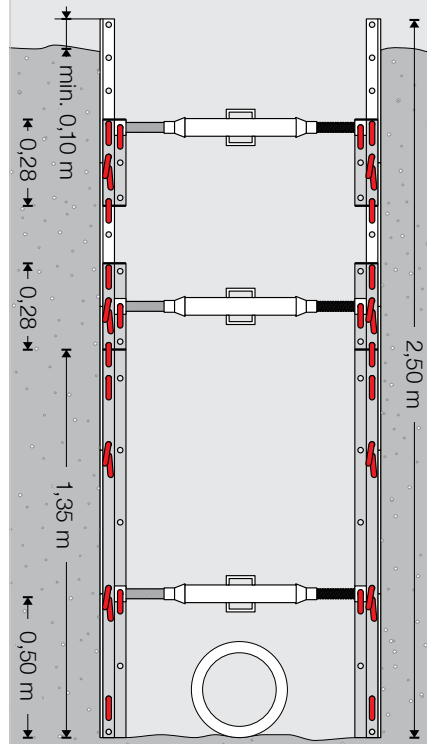
mit Kanalstreben Gi-A/129-218

3,00 m Alu-Bohlen	417 kg
2,00 m Alu-Bohlen	307 kg
1,55 m Alu-Bohlen	268 kg

Bauteile Systemaufbau C-Bahn

① Kanalstreben Gi-A	4
② Alu-Bohlen	8
③ Alu-Kupplungen 0,28 m	4
Alu-Kupplungen 1,35 m	4
⑧ Steckbolzen	48

Systemaufbau D-Bahn



Einsatzbereich

Verbautiefe	2,50 m
Grabenbreiten	0,68 bis 2,26 m
max. Rohrdurchlasshöhe	0,50 m

Maximales Gewicht

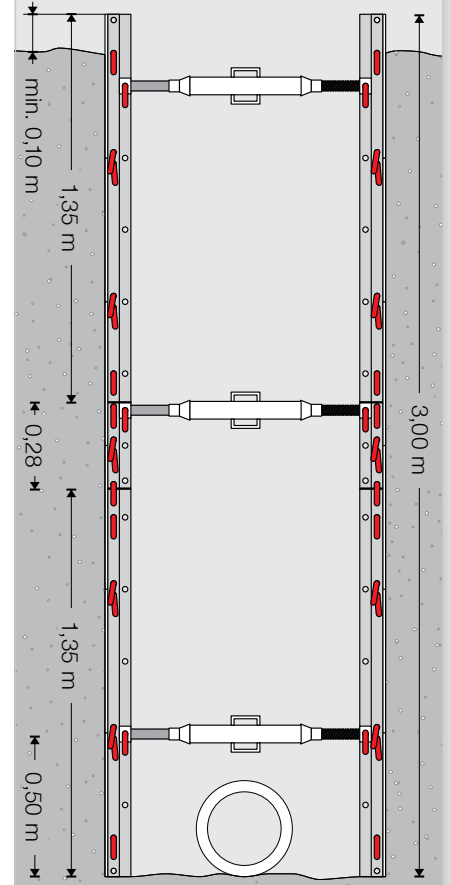
mit Kanalstreben Gi-A/129-218

3,00 m Alu-Bohlen	532 kg
2,00 m Alu-Bohlen	394 kg
1,55 m Alu-Bohlen	346 kg

Bauteile Systemaufbau D-Bahn

① Kanalstreben Gi-A	6
② Alu-Bohlen	10
③ Alu-Kupplungen 0,28 m	8
Alu-Kupplungen 1,35 m	4
⑧ Steckbolzen	68

Systemaufbau E-Bahn



Einsatzbereich

Verbautiefe	3,00 m
Grabenbreiten	0,68 bis 2,26 m
max. Rohrdurchlasshöhe	0,50 m

Maximales Gewicht

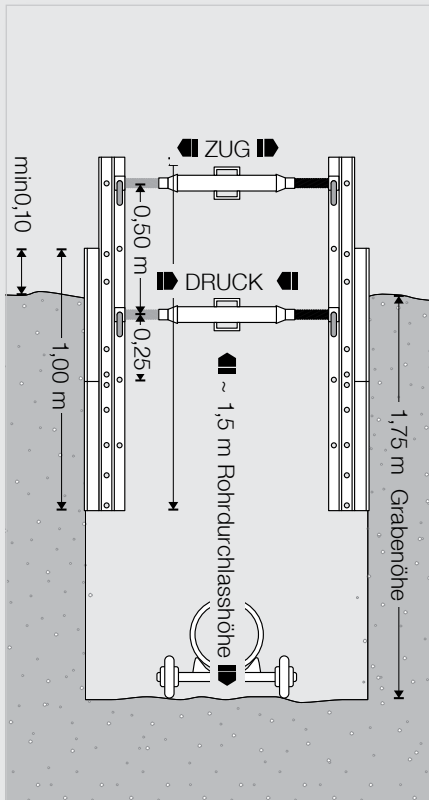
mit Kanalstreben Gi-A/129-218

3,00 m Alu-Bohlen	635 kg
2,00 m Alu-Bohlen	469 kg
1,55 m Alu-Bohlen	411 kg

Bauteile Systemaufbau E-Bahn

① Kanalstreben Gi-A	6
② Alu-Bohlen	12
③ Alu-Kupplungen 0,28 m	4
Alu-Kupplungen 1,35 m	8
⑧ Steckbolzen	76

Sonderanwendungen



Sonderlösung zum Verlegen langer Rohre

- bis 12 m Länge
- 0,3 m Durchmesser
- 1,75 m tiefe Gräben ohne Umsteifen



Temporäre Absperrung eines Tunnelleingangs

In Kombination mit dem Alu-Schalungsgerüst TITAN von Ischebeck eröffnet sich ein erweitertes Einsatzspektrum.





Erddruck nach Tiefbau-Berufsgenossenschaft (TBG)

Grabentiefe [m]	≤ 3	4	5	6
Erddruck e_k [kN/m ²]	17,5	23,0	28,6	34,1
freie Rohrdurchlasshöhe [m]	0,75	0,75	0,50	0,50

Geprüfte Sicherheit

Alu-Leichtverbau ist geprüft auf Arbeitssicherheit durch den Fachausschuss der Tiefbau-Berufsgenossenschaft (TBG).

Der Alu-Leichtverbau entspricht den Regelwerken DIN 4124 und DIN EN 13331.

Weitere Planungshinweise finden Sie in den Aufbau- und Verwendungsanleitungen Alu-Leichtverbau GIGANT und Alu-Kammerplatte GIGANT.

Alu-Leichtverbau GIGANT (System B-K)

durchschnittliches Gewicht ca. 30 kg/m²

Alu-Bohlen [m]	3,00 x 0,50	2,00 x 0,50	1,55 x 0,50	0,91 x 0,50
zulässige Grabentiefe [m]	3,00	6,00	6,00	6,00
Achsabstand der Kanalstreben in Grabenlängsrichtung [m]	2,85	1,85	1,40	0,76

Beim Umsteifen während der Rohrverlegung darf der größte zulässige Abstand der Kanalstreben nicht größer als 1,15 m sein.

Alu-Kammerplattenverbau GIGANT (System L)

durchschnittliches Gewicht ca. 30 kg/m²

Alu-Bohlen [m]	2,00 x 0,50	2,00 x 0,50
Alu-Diele [m]	2,50 ohne Einbindung	3,00 mit Einbindung in die Grabensohle
freie Rohrdurchlasshöhe [m]	1,50	2,50

Alu-Schachtverbau GIGANT (System M-N)

Zehn mögliche Grundrisse vom Alu-Schachtverbau [m]:

3,00 x 3,00 (3,20 x 3,20)	–	–	–
3,00 x 2,00 (3,20 x 2,20)	2,00 x 2,00 (2,20 x 2,20)	–	–
3,00 x 1,55 (3,20 x 1,75)	2,00 x 1,55 (2,20 x 1,75)	1,55 x 1,55 (1,75 x 1,75)	–
3,00 x 0,91 (3,20 x 1,11)	2,00 x 0,91 (2,20 x 1,11)	1,55 x 0,91 (1,75 x 1,11)	0,91 x 0,91 (1,11 x 1,11)

Maße in () = Außenmaß Alu-Schachtverbau

Bauteile aus den Systemübersichten und nützliches Zubehör



Kanalstrebe Gi-A (inkl. 2 Standard-Steckbolzen Ø 13 mm)

Außenmaß Alu-Leichtverbau ohne Alu-Kupplung

Außenmaß Alu-Leichtverbau mit Alu-Kupplung

Außenmaß Alu-Kammerplattenverbau

zul. Belastung abh. von Spindelweg

Gewicht

Artikel-Nr.

Gi-A / 60 - 81

0,60 - 0,81 m

0,68 - 0,89 m

0,91 - 1,12 m

103,5 - 56,4 kN

5,54 kg

0130504524

Gi-A / 80 - 121

0,80 - 1,21 m

0,88 - 1,29 m

1,11 - 1,52 m

98,9 - 56,1 kN

7,35 kg

0130504525

Gi-A / 129 - 218

1,29 - 2,18 m

1,37 - 2,26 m

1,60 - 2,49 m

84,3 - 44,2 kN

11,49 kg

0130504526



Alu-Bohle

Länge	Gewicht	Artikel-Nr.
0,91 m	15,2 kg	0230500021
1,55 m	23,5 kg	0130500010
2,00 m	28,3 kg	0130500011
2,55 m	36,7 kg	0130500013
3,00 m	42,1 kg	0130500012



Alu-Kupplung

Länge	Gewicht	Artikel-Nr.
0,28 m	2,03 kg	0130504587
1,35 m	6,55 kg	0130504590
1,85 m	9,00 kg	0130504594

inkl. 4, 6 bzw. 8 Standard-Steckbolzen



Alu-Kammerwand

Länge	Gewicht	Artikel-Nr.
2,055 m	37 kg	0130504580

inkl. 4 Standard-Steckbolzen



Alu-Dielen

Es werden 20 Alu-Dielen je Alu-Kammerplatteneinheit benötigt.

Länge	Gewicht	Artikel-Nr.
2,50 m	14 kg	0630500084
3,50 m	19,6 kg	0630500086



Alu-Schachtecke

Für die Schachtecken sind 4 bzw. 12 Steckbolzen (Ø 13 mm, gelb) inklusive.

Länge	Gewicht	Artikel-Nr.
0,50 m	3,8 kg	0130504593
1,50 m	11,0 kg	0130504597



Alu-Kupplung für Schachtecke

Zum Verbinden von zwei Alu-Schachtecken zur Verlängerung.

2 Steckbolzen (Ø 20 mm mit Nase, verzinkt) inklusive.

Länge	Gewicht	Artikel-Nr.
0,3 m	1,4 kg	0130504598



Standard-Steckbolzen mit Kippfinger, Ø 13 mm

Für Verbindung von Alu-Bohlen, Kanalstrebe Gi-A, Alu-Kupplung, 3D-Lastringen, Auflagerpratze, etc. Farbe schwarz.

Gewicht 0,25 kg
Artikel-Nr. 0130500088



Steckbolzen, Ø 13 mm

Für die Verbindung von Alu-Bohlen mit Alu-Schachtecken. Farbe gelb.

Gewicht 0,20 kg
Artikel-Nr. 0130500096



Steckbolzen, Ø 20 mm

Mit Nase. Für die Verbindung von Alu-Schachtecken und Kupplungen. Verzinkt.

Gewicht 0,5 kg
Artikel-Nr. 0130500099



Spindelschlüssel

Der Spindelschlüssel wird zum einfachen Spannen und Lösen der Kanalstreben eingesetzt.

Gewicht 2,61 kg
Artikel-Nr. 0620210060



Auflagerpratze

Kann zum Sichern des Verbaus gegen Abrutschen genutzt werden. Oder zum Anbringen von Geländerhaltern.

- inkl. 2 Standard-Steckbolzen
Gewicht 4,3 kg
Artikel-Nr. 0130504516



Geländerhalter

Optional zur Randabsicherung gegen Absturzgefahr in den Gräben. (Ø 48 mm x 1,11 m, verzinkt)

Gewicht 5,8 kg
Artikel-Nr. 0130500089

Nützliches Zubehör

zum Einstellen der Verbaueinheiten



Anschlagöse für Schachtecke

Die Anschlagöse lässt sich am oberen Ende der Schachtecke befestigen. An ihr kann der Schacht oder nur die Schachtecke aus dem Graben gehoben werden. Beim stufenweisen Ziehen der Schachtecke können die Alu-Bohlen im Graben von unten zurückgebaut werden.

- inkl. 1 Steckbolzen (Ø 20 mm mit Nase, verzinkt)
Gewicht 1,05 kg
Artikel-Nr. 0330504594



3-D Lastring

An den Verbaueinheiten wird an allen 4 Ecken ein 3-D Lastring befestigt. An ihm kann die Verbaueinheit in den Graben eingelassen, bzw. aus dem Graben gezogen werden.

- inkl. 2 Standard-Steckbolzen (Ø 13mm, schwarz)
- zul. Belastung 10 kN
Gewicht 1,5 kg
Artikel-Nr. 0130504541



Bandgehänge

Zum sicheren Einlassen und Ziehen der Verbaueinheiten. Zur Befestigung an den Verbaueinheiten werden vier 3-D Lastringe oder vier Anschlagösen benötigt (bei Schachtverbau).

- zul. Belastung 10 kN, DIN 7541
Gewicht 3,99 kg
Artikel-Nr. 0630500040



Druckhaube

Zum Schutz der Alu-Dielen beim Einbringen mit Baggerschaufel oder ähnlichem Gerät.

Gewicht 1,9 kg
Artikel-Nr. 0630500083



Greifzange

Mit der Greifzange können die Alu-Dielen mit Baggerschaufel oder ähnlichem Gerät gezogen werden.

Gewicht 3,0 kg
Artikel-Nr. 0630500081



Kopfstück 38

Zum Befestigen an der Alu-Diele als Fixierpunkt / Rutschsicherung.

Gewicht 0,1 kg
Artikel-Nr. 0620490058



Alu-Leichtverbau GIGANT
Das ideale System für den innerstädtischen Bereich.



Mit dem Alu-Kammerplattenverbau können kreuzende Leitungen leicht ausgespart werden. Der Verbau kann auch in rolligen, nicht standfesten Böden eingesetzt werden.

Schalungssysteme



Verbausysteme



Geotechnik



FRIEDR. ISCHEBECK GMBH

Geschäftsführer: Dr. jur. Lars Ischebeck, Dipl. Wi.-Ing. Björn Ischebeck
Loher Str. 31-79 | DE-58256 Ennepetal | Tel. +49 02333 8305-0 | Fax +49 02333 8305-55
E-Mail: info@ischebeck.de | <http://www.ischebeck.de>

